

РІМЕ. Промышленные очки дополненной реальности

РІМЕ

Проблемы

Технологическая независимость

Простои оборудования

Безопасность данных

Высокие затраты на ТОиР
и командировки

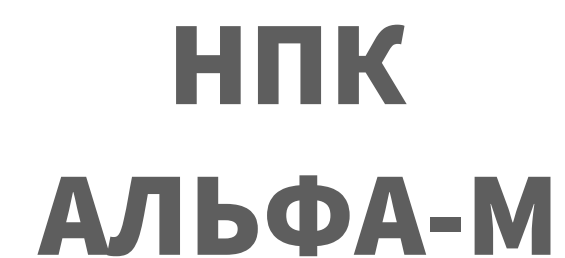
Низкая производительность

Неудобство использования
мобильных устройств

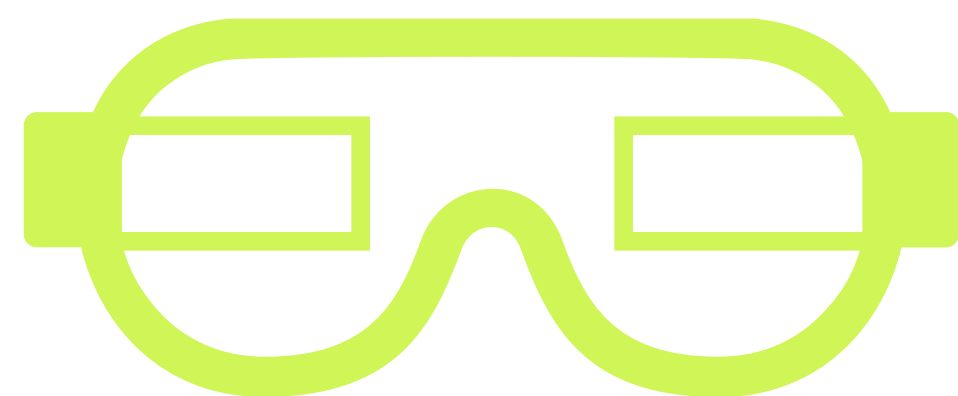
Низкая квалификация

Несчастные случаи

Наши партнеры:

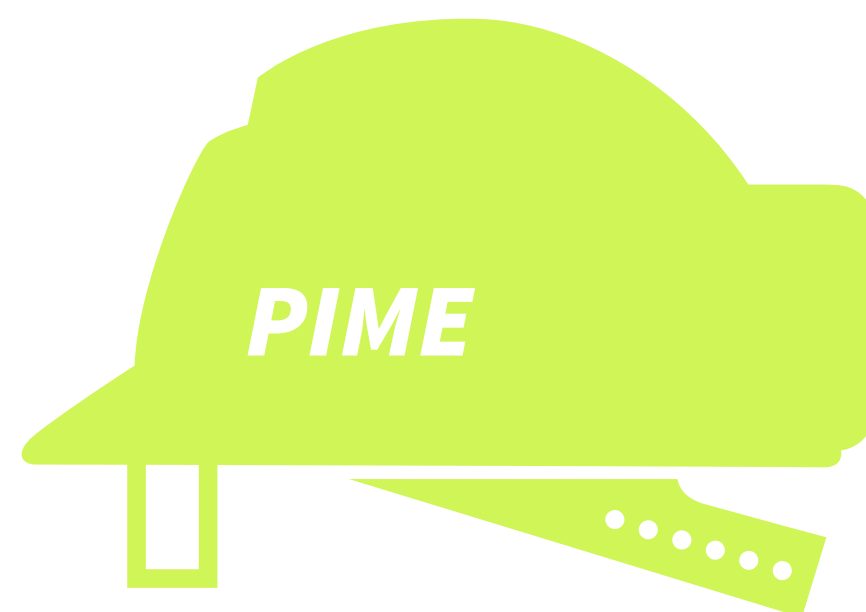


Решение



PIME GLASS

Промышленные очки
дополненной
реальности. Модульная
система и поддержка
сетей 5G



PIME HELMET

Умная каска с
функциями AR для
промышленных
предприятий



PIME PHONE

Промышленный
мобильный телефон с
поддержкой AR
устройств

Решение

20%-30%

Увеличение производительности

Получение быстрой и точной информации в режиме реального времени

30%-40%

Сокращение времени выполнения задач

Более наглядная и доступная информация с помощью AR-технологий

До 90%

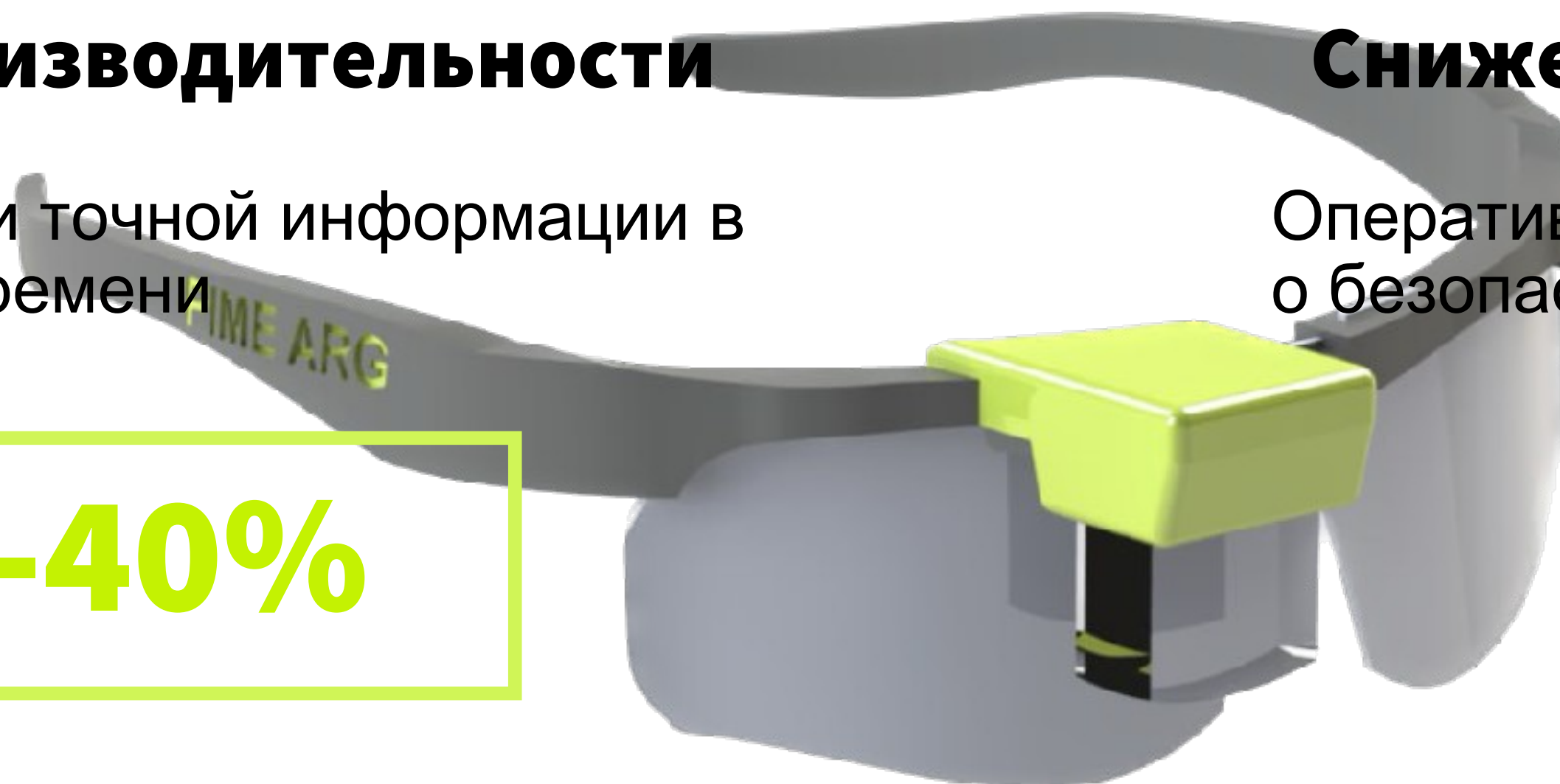
Снижение вероятности ошибок

Оперативные предупреждения и инструкции о безопасности

**До 100 млн
в год**

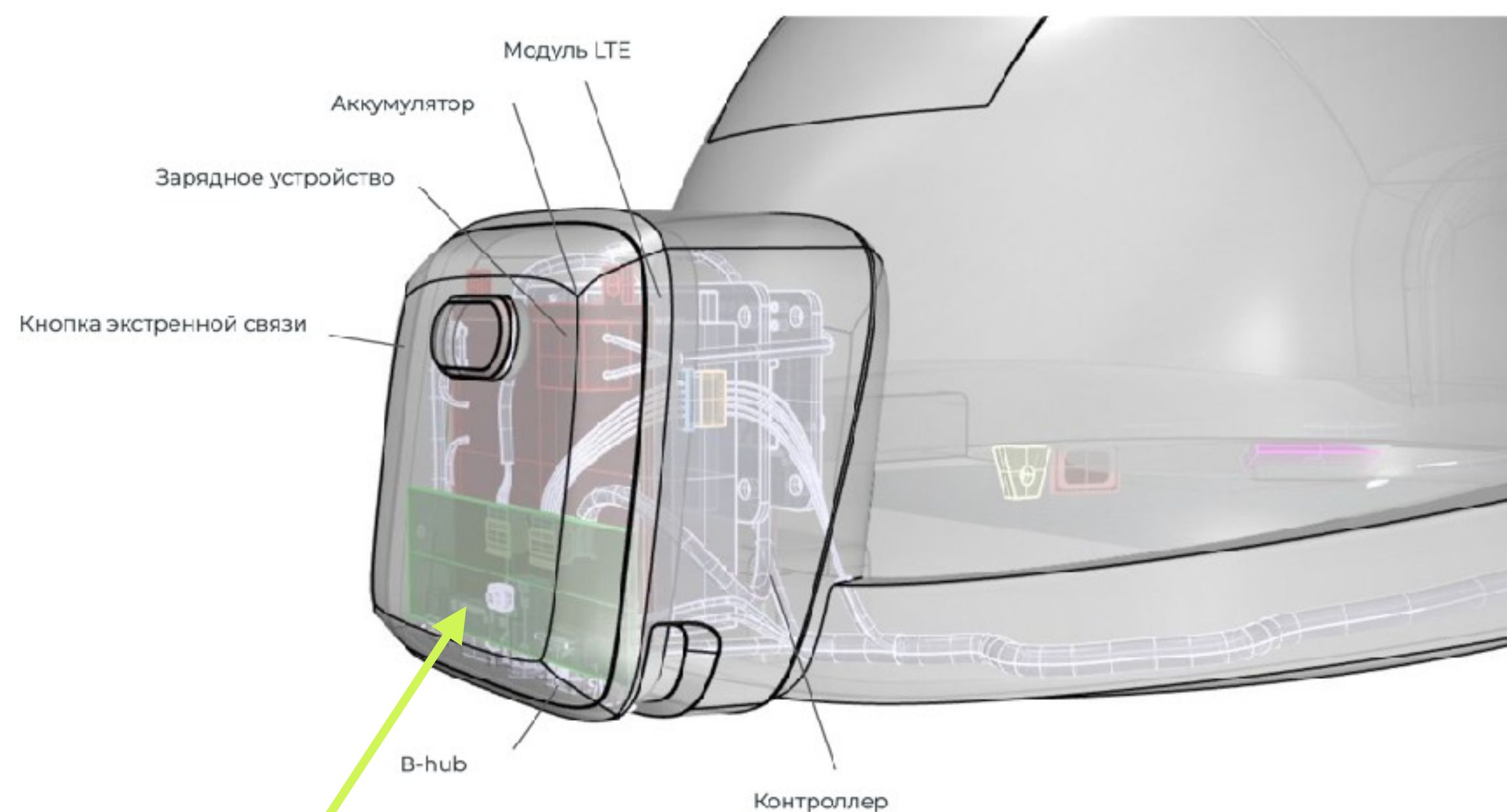
Снижение затрат на обслуживание

Снижение простоев и сроков ToIP благодаря AR инструкциям

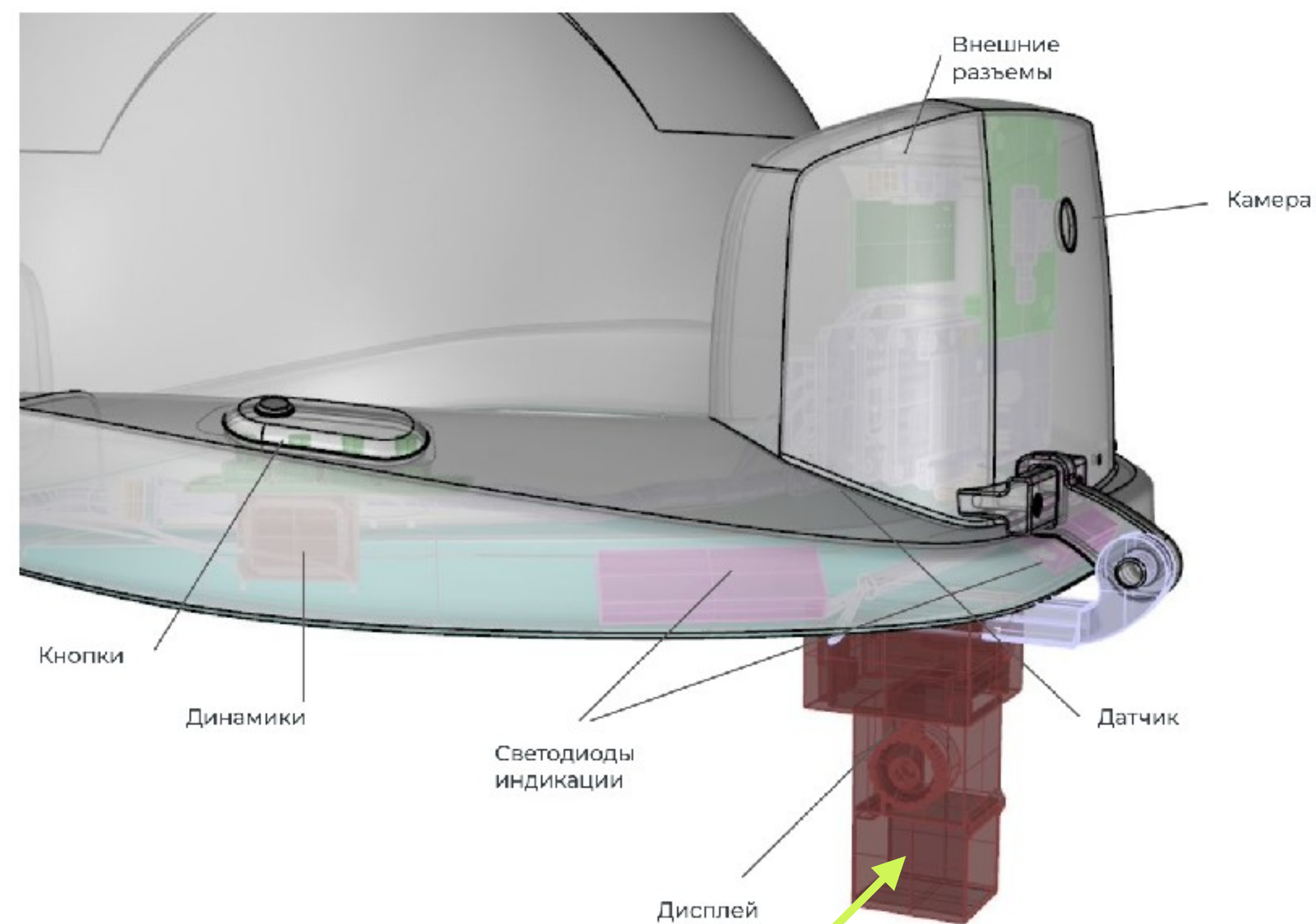


Технология

На примере умной каски PIME



Модульный принцип построения очков позволяет обеспечить конфигурирование модификации под различные требования



Оптические решения собственной разработки



PIME

info@pime.tech

<http://pime.tech>

